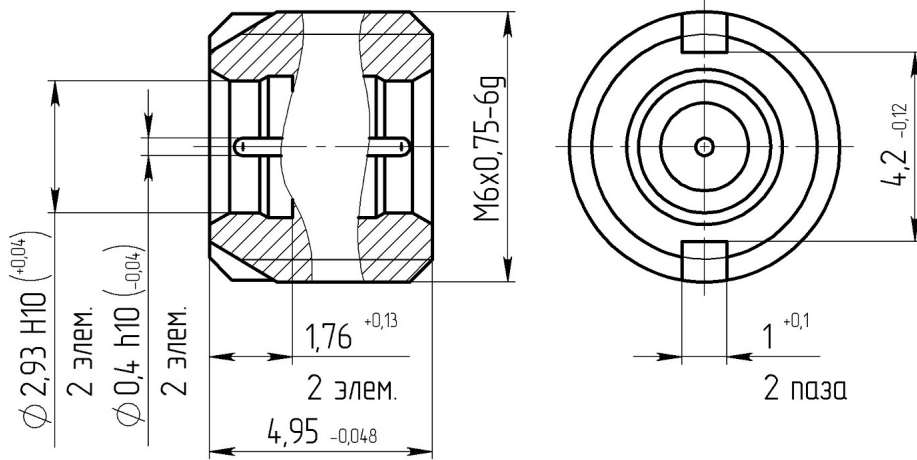


-50-003-01-19-

.430421.003

Габаритные и установочные размеры

Внешний вид



SMP

0,863

100

1. 3. - (99,5-99,9)3

1,3 · 10<sup>-11</sup>

Натекание (герм) не более, м<sup>3</sup> · Па · с<sup>-1</sup>

0,35

50

335

18

1,35

0,06



"

"

-50-003-01-19-

.430421.003

- ,

0,02

, , ,

5000

,

-65

, %

10

, %

30

,

5000

,

25

, ,

0,67 · 10<sup>3</sup> (5 мм рт.ст.)

, ,

294480 (2000 . .)

, °C

-60 +155